



---

## CHVT 型油浸式真空有载分接开关

**华明，品质创造价值！**

**上海华明电力设备制造有限公司**

# 产品特点

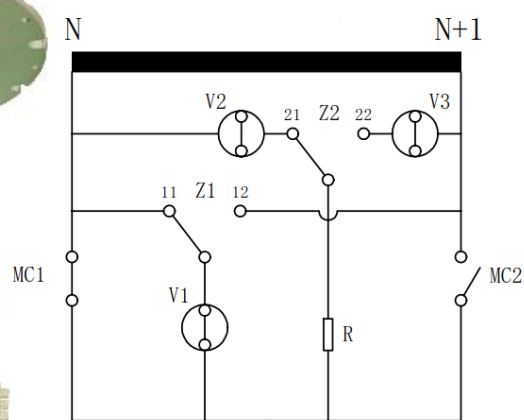
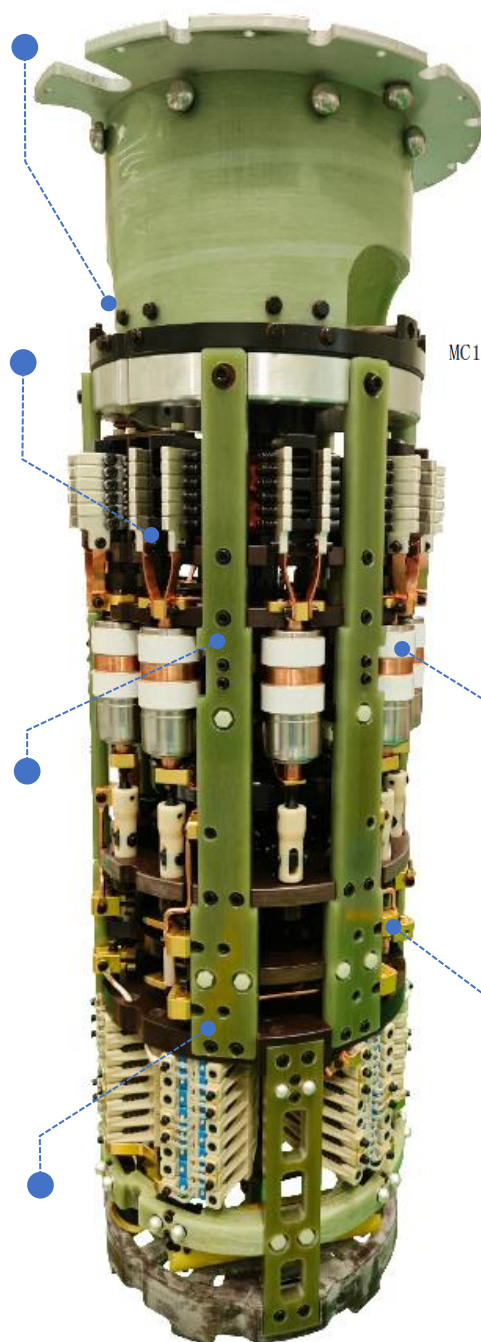
CHVT 型油浸式真空有载分接开关最大额定级电压 6000V，最大额定电流 1500A，最大级容量 6000kVA，可用于超（特）高压直流系统中各种换流变压器和柔直变压器，以及其他大容量的使用场景。

稳定可靠的大转角输出快速机构，提供充裕的切换时间；铸钢底座，大幅提升结构强度。

MC：“多片式”触头，载流能力强，通过 20kA/3s 的热稳定试验考核，持续时间超国家标准 50%。

Z1：“对开式”隔离触头，无带电滑移，无金属磨屑。

模块化设计，“卡扣”式安装，结构强度高。

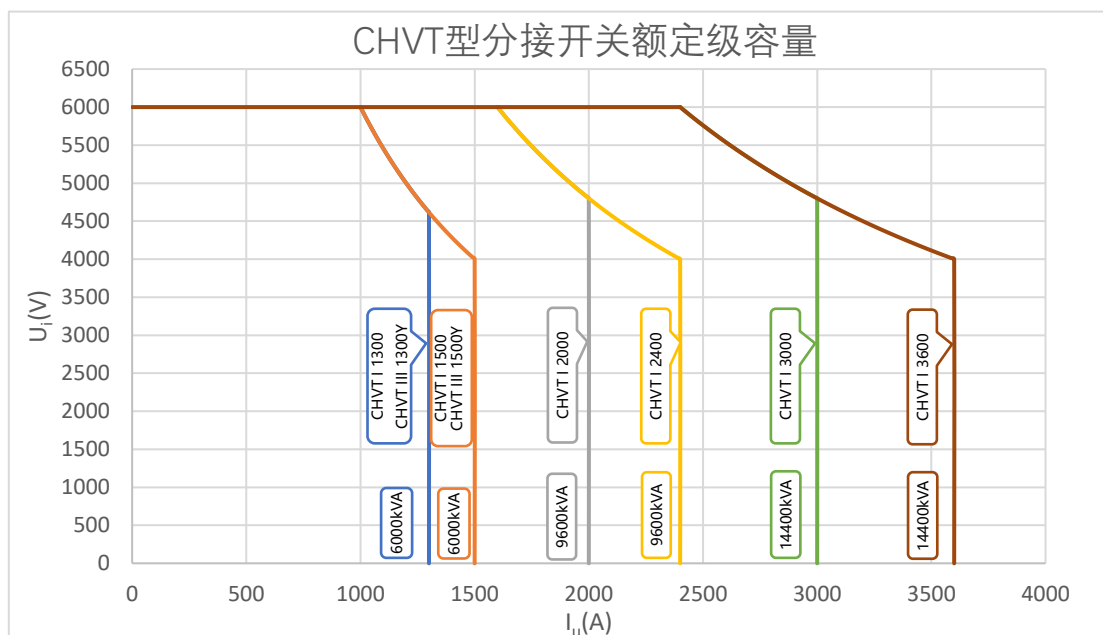


电气拓扑图

3 真空冗余设计，交替切换负载，降低真空管使用频率，提升真空管寿命。

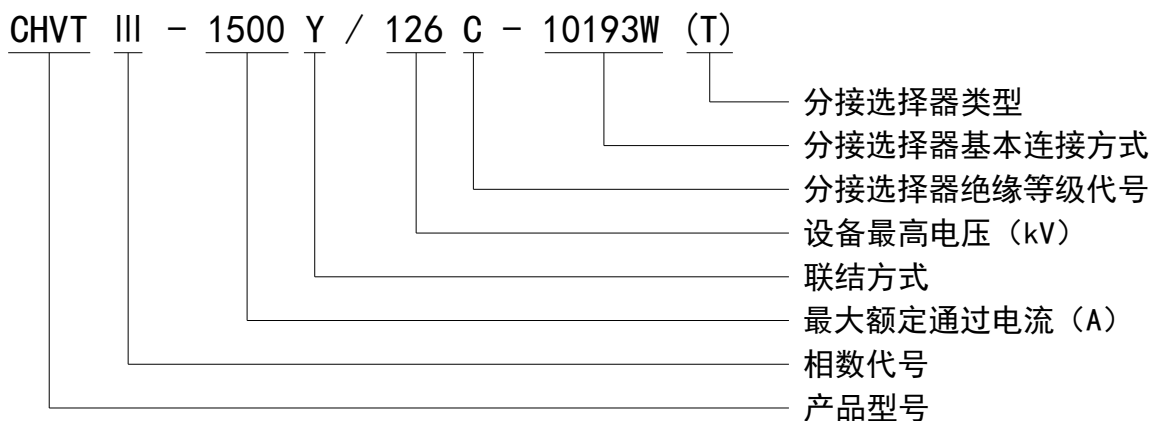
Z2：准对称机构，每次切换结束前动作，不占用切换时间，裕度大。

# 选用说明



额定级容量定义为级电压与负载电流的乘积，即  $P_S = U_i I_u$ 。额定级容量是分接开关在连续工作条件下最大级容量，即  $P_{StN} = I_{lux} \times U_i$ 。

## 型号含义



## 使用条件

1. 分接开关在油环境中使用的温度范围为  $-25^{\circ}\text{C} \sim +105^{\circ}\text{C}$ 。
2. 分接开关使用场所环境温度范围为  $-25^{\circ}\text{C} \sim +40^{\circ}\text{C}$ 。
3. 分接开关安装在变压器上后与地面的垂直度不超过 2%。
4. 分接开关使用场所应无严重尘埃及其它爆炸性或腐蚀性气体。

注:分接开关或电动机构更严酷的环境条件，用户需与华明公司技术部门联系确认。

有载分接开关执行 IEC60214-1:2014 和 GB10230.1-2019 标准。

项	型号	CHVT III 1300Y CHVT I 1300	CHVT III 1500Y CHVT I 1500	CHVT I 2000	CHVT I 2400	CHVT I 3000	CHVT I 3600	
1	最大额定通过电流(A)	1300	1500	2000	2400	3000	3600	
2	额定频率(Hz)	50 或 60						
3	连接方式	三相 Y 接, 单相任意连接						
4	最大额定级电压(V)	6000						
5	额定级容量(kVA)	6000		9600		14400		
6	承受短路能力(kA)	热稳定(3s)	15	20	24	30	32	40
		动稳定(峰值)	37.5	50	60	75	80	100
7	最大工作分接位置数	不带转换选择器 18, 带转换选择器 35						
8	对地绝缘水平 (kV)	设备最高电压	72.5	126	170	252	300	363
		额定外施耐受电压(50Hz, 1min)	140	230	325	460	480	510
		额定雷电冲击耐受电压(1.2/50 $\mu$ s)	350	550	750	1050	1100	1175
9	分接选择器	按绝缘水平分为 B、C、D、DE、E 五种规格						
10	机械寿命	150 万次						
11	免维护次数	30 万次						
12	切换开关油室	工作压力	0.03MPa					
		密封性能	0.1MPa, 24 小时不渗漏					
		超压保护	爆破盖 0.3 $\pm$ 20%MPa 超压爆破					
		保护继电器	整定油速 2.5m/s $\pm$ 10%					
13	配用电动机机构	SHM 系列 或 CMA7						

## 上海华明电力设备制造有限公司

地址: 上海市 普陀区 同普路 977 号 邮编: 200333

电话: +86 21 5270 8966

传真: +86 21 5270 2715

网站: www.huaming.com

邮箱: Public@huaming.com