



CVT 型干式真空有载分接开关 使用说明书

HM 0.460.7501-02.06/2015



上海华明电力设备制造有限公司

目 录

1	概述	1
2	开关使用条件	1
3	型号说明	1
4	技术参数	2
5	结构和工作原理	3
6	开关使用和安装	4
7	运行维护	4
8	常见故障的排除	5
9	开关安装及外形尺寸图	5

1 概述

CVT 型干式真空有载分接开关是组合式有载分接开关，它由分接选择器和切换开关组成。分接选择器在不带电的情况下选择分接头，然后由切换开关进行负载切换，切换开关采用真空灭弧室进行电流切换，因此具有工作可靠、使用寿命长的特点。

CVT 型干式真空有载分接开关适用于电压为 12kV、最大额定通过电流为 200A、调压方式为线性 9 档、D 接和 Y 接任意位置调压，跨接式 9 档任意位置调压的干式变压器。安装该开关后，变压器可在负载条件下通过操作分接开关来改变变压器的绕组变化，从而达到调整电压的目的。

CVT 型开关可配 HMBK-10Z(用于线性调开关)和 HMYK-10(用于跨接式开关)型自动控制器来实现对有载分接开关的手动和自动控制。

注：由于产品的不断改进，说明书中所述内容可能与实际发货产品有出入，各尺寸图及线路图如有改变不另行通知，请用户在订货时注意，以交付使用时提供图纸为准。

2 使用条件

2.1 户内

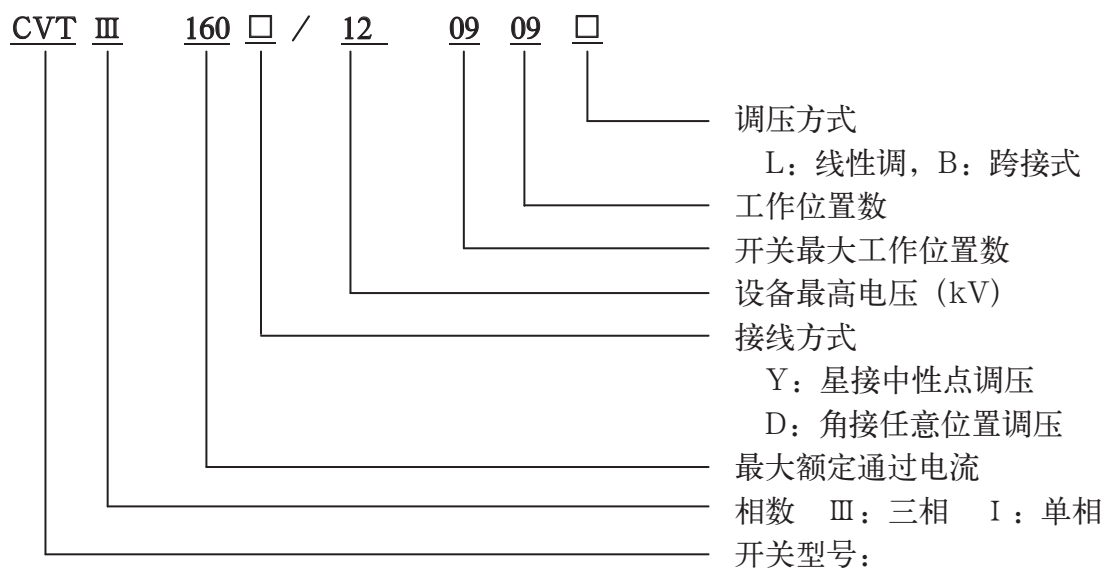
2.2 环境温度：-25℃ ~ 45℃

2.3 空气湿度：在 25℃时相对湿度不超过 95%

2.4 安装场所无严重影响开关绝缘的气体、蒸汽、化学尘埃和其它爆炸性和导电介质

2.5 安装场所无严重振动

3 型号说明



4 开关主要技术参数

序号	项 目		参 数		备注
			线性调	跨接式	
1	相数		Ⅲ三相, I单相		
2	最大额定通过电流 (A)		200		
3	承受短路能力 (kA)	热稳定 (2s)	3		
		动稳定 (峰值)	7.5		
4	接线方式		Y: 中性点调压 D: 任意位置调压		
5	最大额定级电压 (V)		500		
6	最大额定级容量 (kVA)		80		
7	额定频率 (Hz)		50 或 60		
8	最大工作分接位置数		9		
9	对地和相间绝缘 (kV)	设备最高电压	12		
		额定外施耐受电压 (50Hz/1min)	35		
		额定雷电冲击耐受电压 (1.2/50 μs)	85		
10	开关内部绝缘 (kV)	相邻分接间额定外施耐受电压 (50Hz/1min)	5		
		相邻分接间额定雷电冲击耐受电压 (1.2/50 μs)	20		
		最大最小分接间额定外施耐受电压 (50Hz/1min)	15		
		最大最小分接间额定雷电冲击耐受电压 (1.2/50 μs)	50		
11	电动机	功率 (kW)	0.37		
		电压 (V)	380	220V, AC 单相	
		额定电流 (A)	1.15	2.68	
		频率 (Hz)	50 或 60		
12	每级电动操作时间 (s)		4.4		
13	电气寿命		>30 万次		
14	操作频率		最大每 30 秒一次		
15	机械寿命		>80 万次		
16	开关外形尺寸 (长×高×宽) (mm)		1340×1468×500	1610×1493×475	
17	重量(kg)		约 350		
18	开关制造依据标准		GB10230.1-2007 IEC60214-1: 2014		

5 结构和工作原理

分接开关为箱式结构，它由分接选择器、切换开关、传动机构和自动控制器四大部分组成。开关出厂时已将分接选择器、切换开关和传动机构的联结调整到最佳状态，用户不需进行调整。

5.1 分接选择器

分接选择器触头分为单数组和双数组触头，当双数档触头处于工作状态时，单数档触头可进行分接选择。反之，双数档触头进行分接选择，从而确保分接选择器触头在不带电流的情况下从一个分接头变换到相邻的分接头上，分接选择器的动触头组由间隙运动机构驱动，确保分接变换准确到位，分接选择结束后，由切换开关带电进行单、双数切换。

在分接选择器的两个极限位置设有电气和机械限位，当开关处在两个端部位置时，只能反方向进行分接选择。

5.2 切换开关

切换开关的触头系统由两个真空灭弧室和一副无载开关触头组成。过渡回路采用单电阻非对称小旗循环电路。真空灭弧室及无载触头的分、合程序由凸轮控制，凸轮板的运动由枪机机构驱动，机构一旦释放将不受外界干扰完成一次切换。

5.3 传动机构

自动控制器控制电动机的正、反转，从而驱动开关进行升、降压操作。控制器通过有载分接开关的位置信号来实现对有载分接开关进行操作的各種控制。自动控制器的操作参见自动控制器使用说明书。

5.3.1 级进控制

开关的电气和机械系统在完成一次分接变换后会自动停止，确保在接受一次操作指令后将不受外界干扰完成一次分接变换操作。

5.3.2 紧急停止

分接开关在操作过程中若需中止操作，可按下停止按钮。

5.3.3 过流闭锁

若用户要求，开关可装设过电流闭锁装置。当变压器出现过电流时，通过闭锁装置关闭分接开关的操作。

6 开关的安装

6.1 分接开关用底部 4 只 M12 螺钉固定，分接开关安装尺寸图见附图 3、图4。

6.2 分接开关与变压器的连线，可使用连接电缆分相将变压器的分接头连接到分接开关的接线端子上，连接按随开关出厂的接线进行。导线连接时注意导线长度应合适，不得对开关产生拉力。导线之间应保持足够的绝缘距离。

6.3 接线完成后，分接开关空载运行一个操作循环，然后测量绕组的直流电阻和进行变比试验。在试验过程中应检查开关显示位置 and 实际位置的一致性。

6.4 注意事项

若变压器需进行干燥处理，需将开关拆除。开关不得进行干燥处理。

7 运行维护

7.1 检修周期：分接开关操作 5000 次和/或新投运 1 年应进行一次检修；随后每 10000 次和/或二年检修 1 次。

7.2 检修项目

7.2.1 清洁绝缘体表面

7.2.2 润滑：用油脂润滑开关活动部位

7.2.3 检查真空灭弧室的触头开距 3~4mm

7.2.4 检查真空灭弧室的真空度：在开距为 3mm 的状态，对真空灭弧室进行工频耐压试验，施加电压 15kV，1min，若真空灭弧室击穿，需更换新真空灭弧室。

7.2.5 检查各部位紧固件应牢固可靠

7.2.6 测量开关各部分触点的接触电阻，每对触点的接触电阻应小于 $700 \mu \Omega$ 。

7.2.7 测量开关的过渡电阻，其阻值应为名牌标值，误差不大于 $\pm 10\%$ 。

7.2.8 检查开关各部分导线连接是否可靠。可通过测量整个导电回路的直流电阻来进行判断。

7.2.9 检修完毕应进行不少于 4 个操作循环的机械运转试验，同时检查选择、切换程序是否正确；电动机构部分的各项功能是否正常；位置指示是否正确。

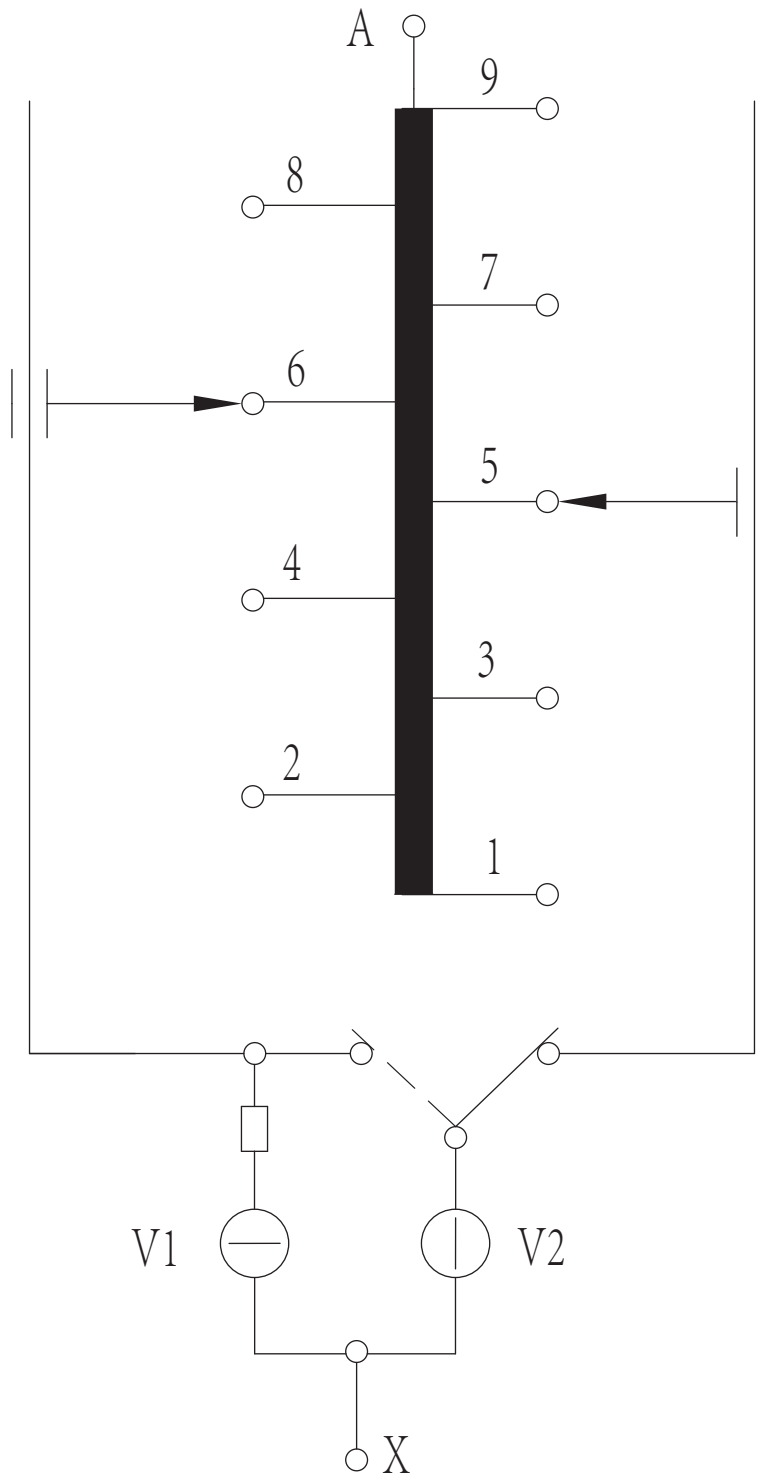
8 常见故障及排除方法

故 障	原 因	排 除 方 法
远方显示失灵	自动控制器插头未插好, 电源及操作端子未接好	重新插好插头, 按自动控制器说明书连接操作端子。
有放电现象	真空灭弧室损坏 绝缘件太脏 绝缘件损坏	更换真空灭弧室 用绸布清洁绝缘体 更换绝缘体
机械卡滞	润滑不合适 机械零件损坏	补加润滑油、脂 与生产厂联系

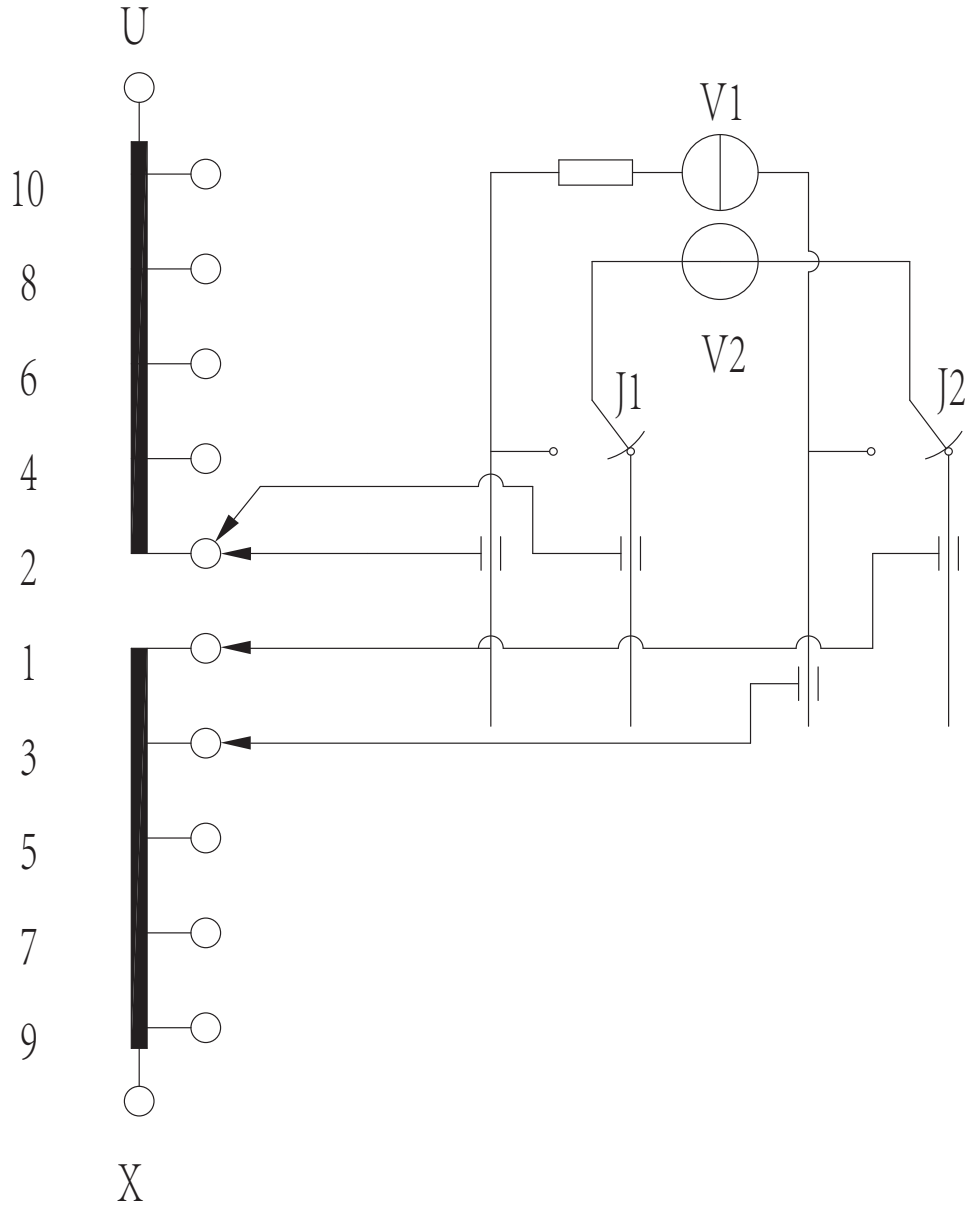
9 附图

附图 1	CVTⅢ-160□/12	0909(L)型真空有载分接开关接线原理图	6
附图 2	CVTⅢ-160□/12	0909(B)型真空有载分接开关接线原理图	7
附图 3	CVTⅢ-160□/12	0909(L)型真空有载分接开关外形及安装尺寸图	8
附图 4	CVTⅢ-160□/12	0909(B)型真空有载分接开关外形及安装尺寸图	9
附图 5	CVTⅢ-160□/12	0909(L)型真空有载分接开关与控制器连接图	10
附图 6	CVTⅢ-160□/12	0909(B)型真空有载分接开关与控制器连接图	11

附图 1 CVT III-160□/12 0909(L)型真空有载分接开关接线原理图

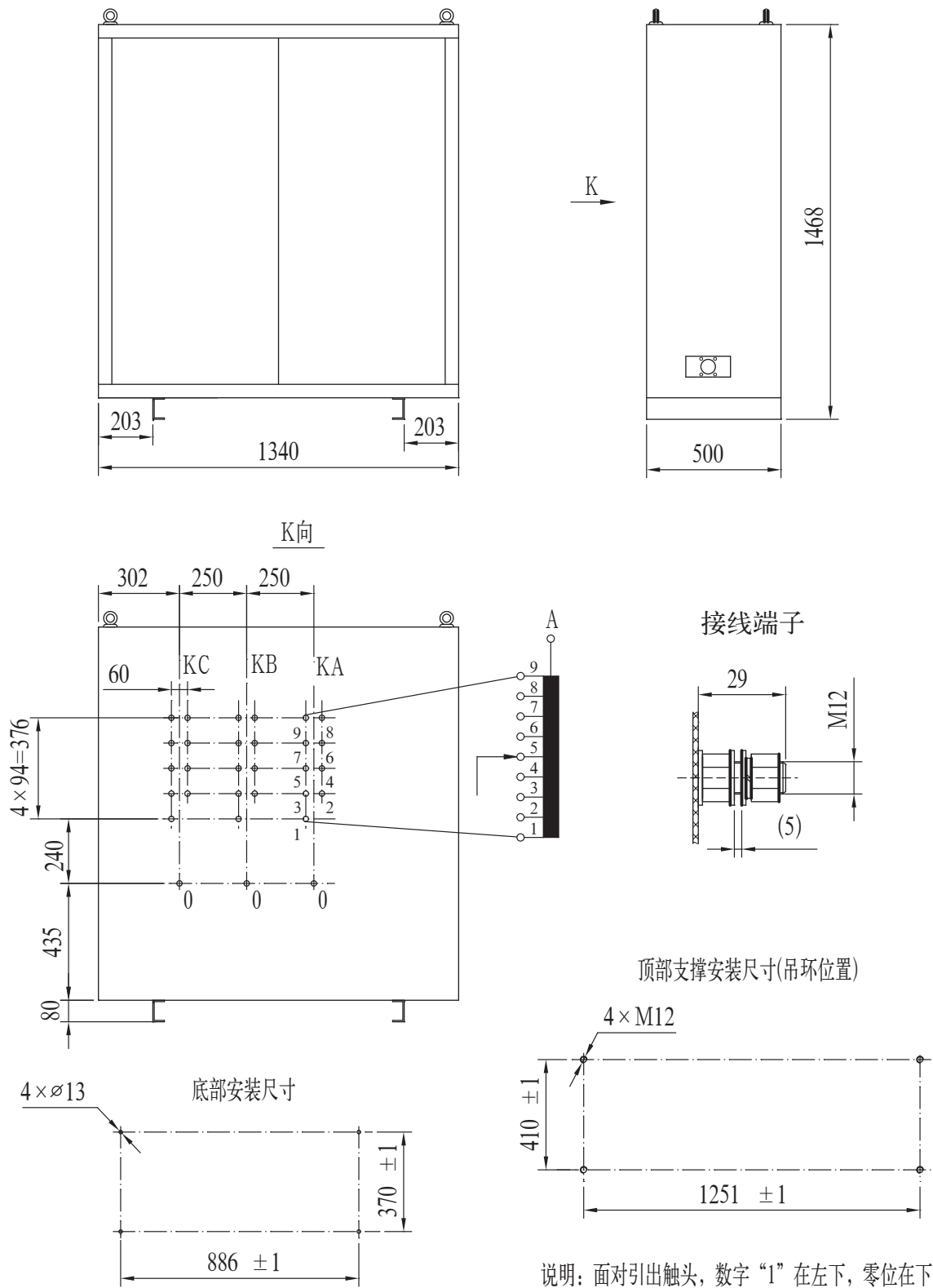


附图 2 CVTIII -160□/12 0909(B)型真空有载分接开关接线原理图



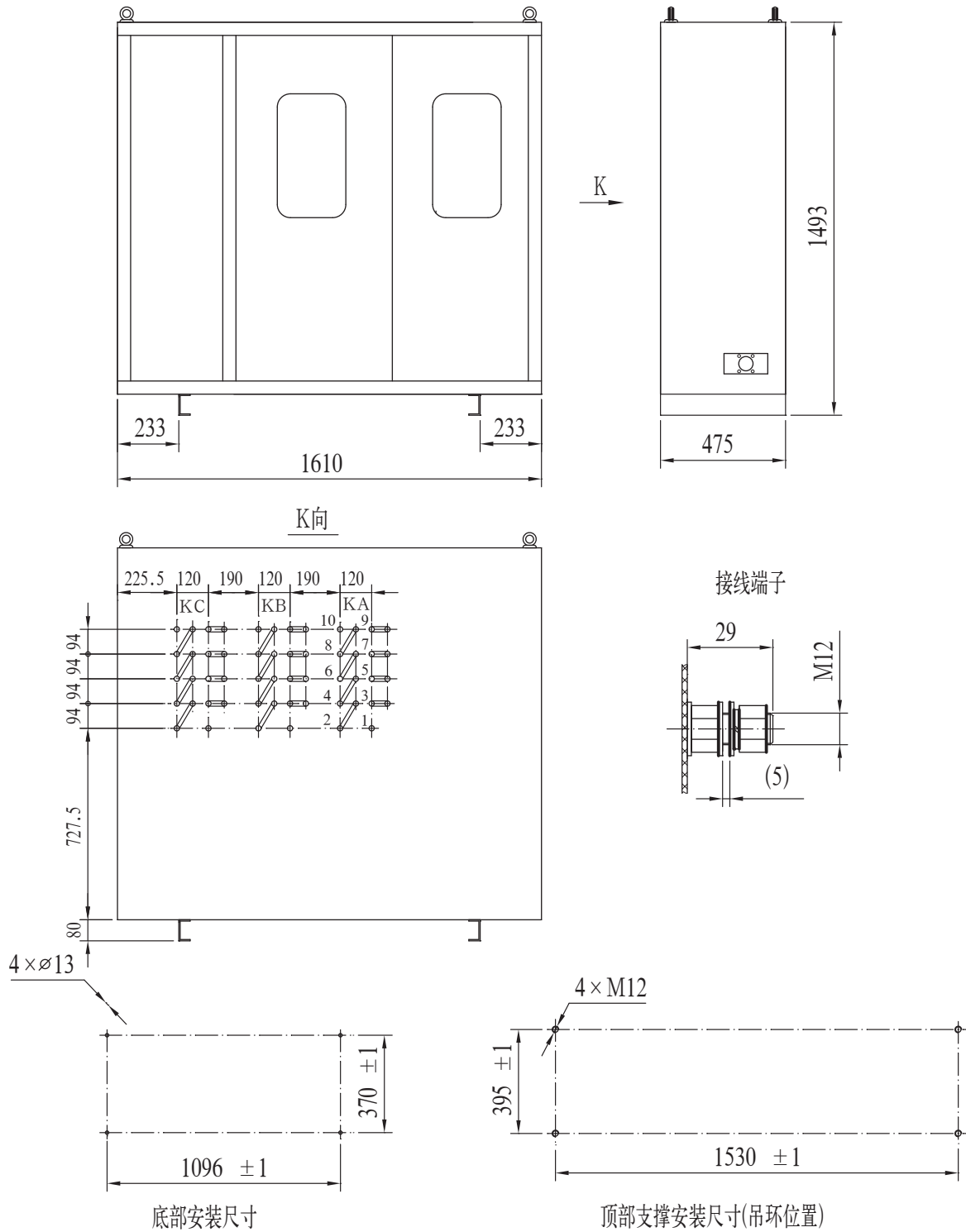
档位显示	1	2	3	4	5	6	7	8	9
触头连接	①-②	②-③	③-④	④-⑤	⑤-⑥	⑥-⑦	⑦-⑧	⑧-⑨	⑨-⑩

附图3 CVTIII-160□/12 0909(L)型真空有载分接开关外形及安装尺寸图

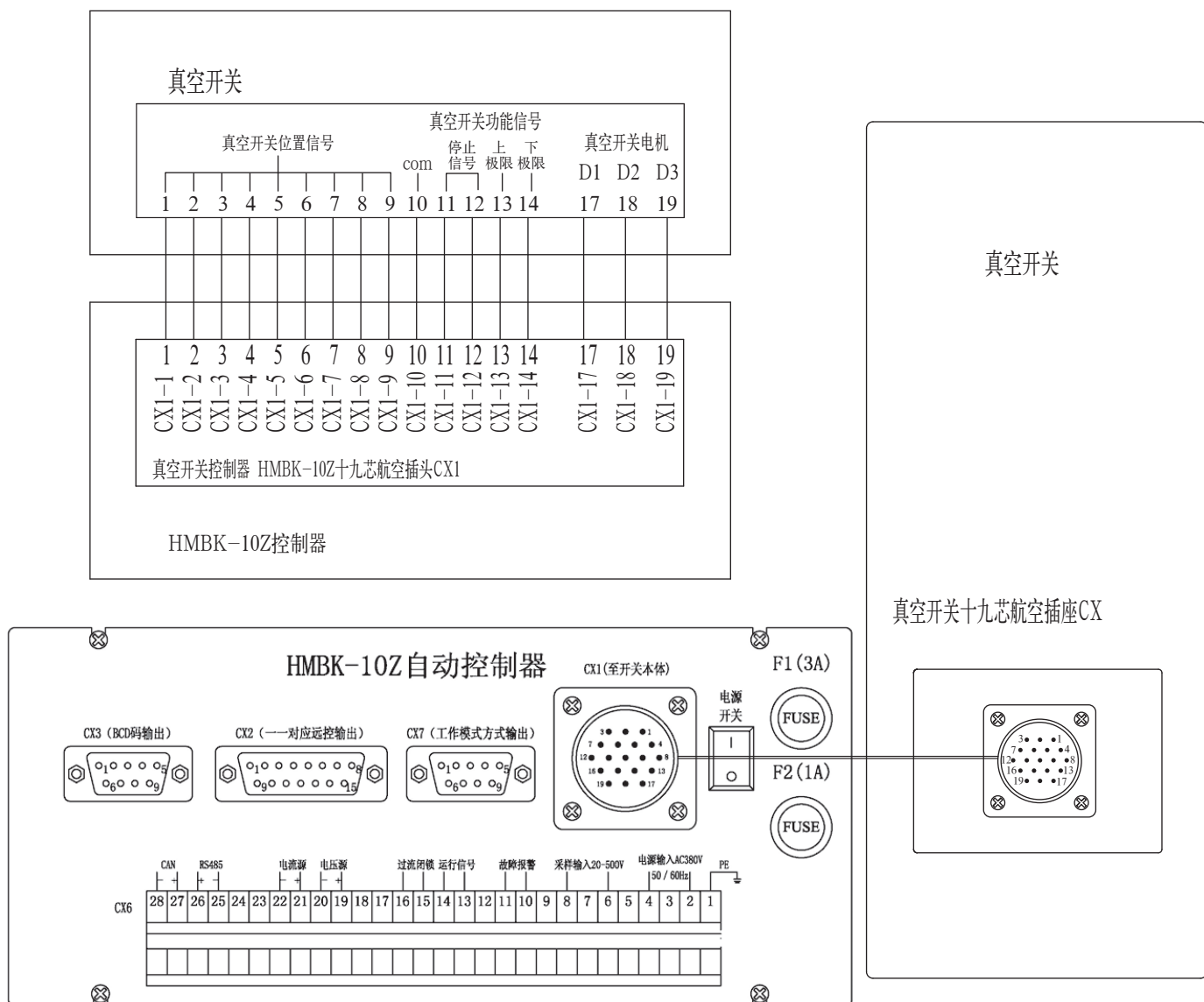


单位尺寸：mm

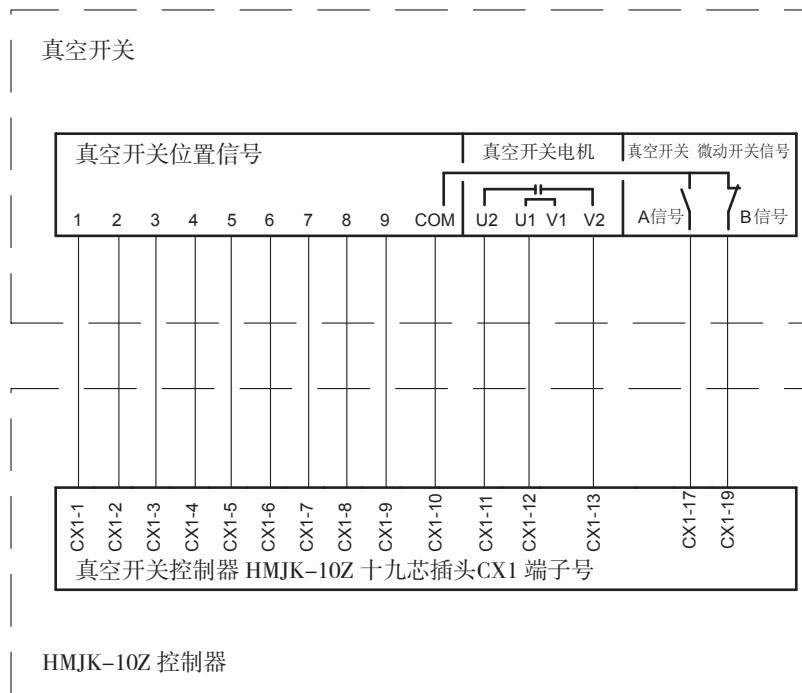
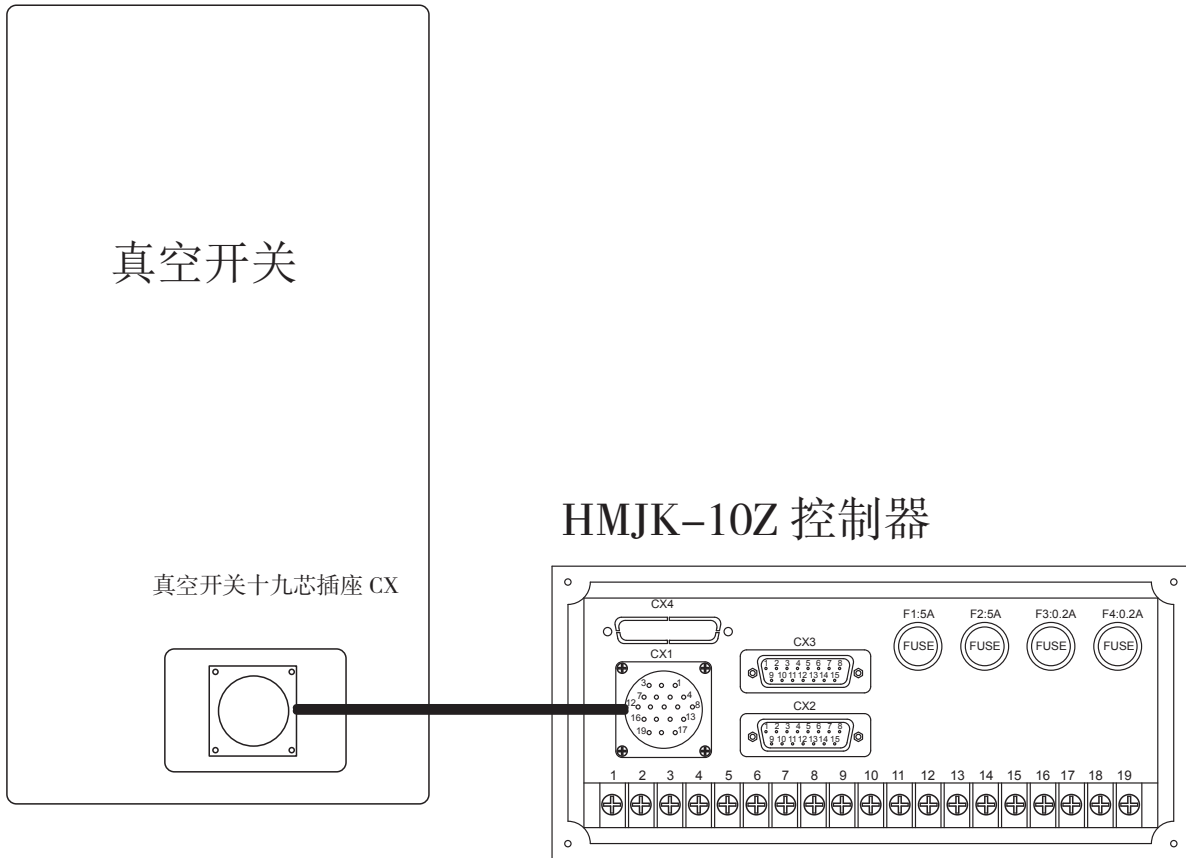
附图4 CVT III-160□/12 0909(B)型真空有载分接开关外形及安装尺寸图



附图 5 CVTIII-160□/12 0909(L)型真空有载分接开关与控制器连接图



附图 6 CVT III-160□/12 0909(B)型真空有载分接开关与控制器连接图



上海华明电力设备制造有限公司

地址：上海市 普陀区 同普路 977 号 邮编：200333
电话：+86 21 5270 8966(总机)
传真：+86 21 5270 3385
网址：www.huaming.com 邮箱：Public@huaming.com